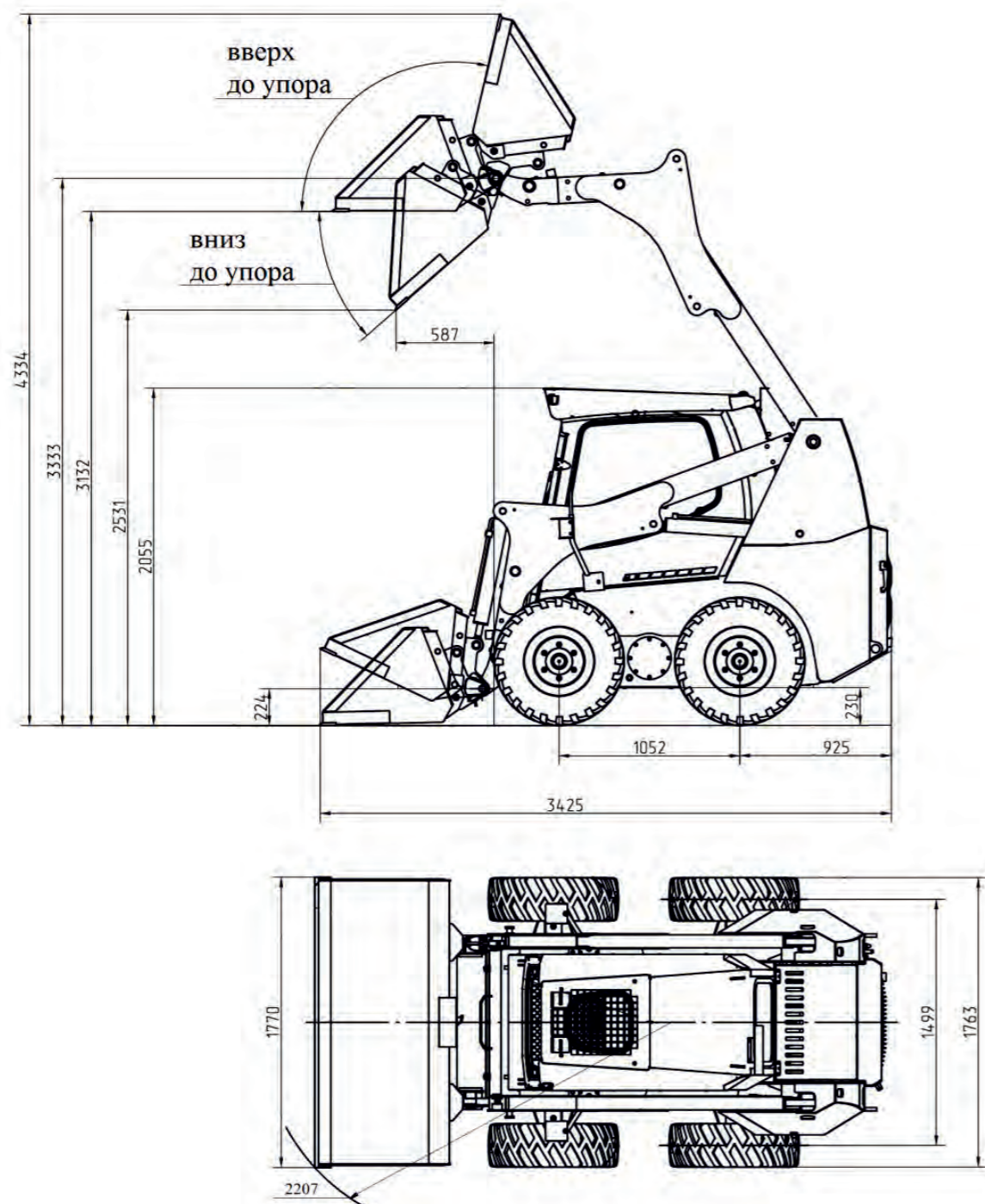




# АНТ 800

ГАБАРИТНЫЕ РАЗМЕРЫ  
И КИНЕМАТИЧЕСКИЕ ПАРАМЕТРЫ



Допуск на линейные размеры  $\pm 50$  мм

ЦЕНТРАЛЬНЫЙ ОФИС И ПРОИЗВОДСТВО  
тел.: +7(800)222-86-40 (многоканальный)  
АО «КОВРОВСКИЙ ЭЛЕКТРОМЕХАНИЧЕСКИЙ ЗАВОД»  
601919, Россия, Владимирская обл., г.Ковров, ул. Крупской, 55



# АНТ 800

УНИВЕРСАЛЬНЫЙ ФРОНТАЛЬНЫЙ  
МИНИ-ПОГРУЗЧИК С БОРТОВЫМ ПОВОРОТОМ



# АНТ 800

## ТЕХНИЧЕСКИЕ ХАРАКТЕРИСТИКИ (стандартное оборудование)

|  |         |
|--|---------|
| Рабочая масса                            | 3090 кг |
| Технически допустимая максимальная масса | 3890 кг |
| Масса в транспортном положении без ковша | 3024 кг |
| Объём стандартного ковша                 | 0,46 м³ |
| Вместимость ковша                        | 0,55 м³ |
| Номинальная грузоподъёмность             | 800 кг  |
| Опрокидывающая нагрузка                  | 1600 кг |
| Вырывное усилие поворотом ковша          | 802 кг  |
| Вырывное усилие перемещением стрелы      | 1900 кг |
| Максимальная скорость движения           | 14 км/ч |
| Преодолеваемый уклон (вниз)              | 25°     |
| Преодолеваемый уклон (вверх)             | 18°     |
| Преодолеваемый уклон (поперечный)        | 12°     |

## ДВИГАТЕЛЬ

|   |                   |
|---|-------------------|
| Производитель                                     | ММЗ (Беларусь)    |
| Марка   | 4DT-09            |
| Тип   | Дизельный         |
| Стандарт выхлопа                                  | EPA Tier 2        |
| Максимальная мощность                             | 46 кВт            |
| Рабочий объём                                     | 2,14 л / 2140 см³ |
| Максимальный крутящий момент при 1800-2200 об/мин | 200 Нм            |
| Предварительный подогрев двигателя                | Свечи накалывания |
| Система охлаждения                                | Жидкостная        |

## ТРАНСМИССИЯ

|         |   |
|---------|---|
| Тип     | Гидростатическая  |
| Привод  | Роликовая цепь со звёздочками в герметичном картере цепной передачи, смазываемыми маслом. По две цепи с каждой стороны. |
| Тормоза | Гидравлические встроенные в гидромотор  |
| Диски   | 9,0" – 15,3"  |
| Шины    | 10.0/75-15.3  |

## КАБИНА

|                      |  |
|----------------------|--|
| Способ опрокидывания | Опрокидывание вперёд                   |
| Системы безопасности | Кресло оператора с кнопкой присутствия |
| Отопитель кабины     | От системы охлаждения двигателя        |

## УПРАВЛЕНИЕ РАБОЧИМИ ОРГАНАМИ И ХОДОМ

|     |  |
|-----|--|
| Тип | Сервоуправление (ход, стрела, ковш)<br>Электроуправление (доп. оборудование) |
|-----|--|



## ГИДРАВЛИЧЕСКАЯ СИСТЕМА

|                            |                                   |
|----------------------------|-----------------------------------|
| Тип насоса                 | Насосный агрегат (тандем)         |
| Тип гидромоторов           | Героторный гидромотор (2шт)       |
| Тип насоса                 | Шестерённый гидронасос            |
| Распределитель             | 3-х секционный с открытым центром |
| Фильтр                     | 10 мкм                            |
| Система охлаждения         | От вентилятора двигателя          |
| Функция выравнивания ковша | Автоматическая                    |

### КОНТУР ПРИВОДА ХОДА:

|                                     |           |
|-------------------------------------|-----------|
| Поток                               | 120 л/мин |
| Давление предохранительного клапана | 375 bar   |

### КОНТУР УПРАВЛЕНИЯ:

|                                     |          |
|-------------------------------------|----------|
| Поток                               | 61 л/мин |
| Давление предохранительного клапана | 26 bar   |

### КОНТУР РАБОЧЕГО ОБОРУДОВАНИЯ:

|                                     |          |
|-------------------------------------|----------|
| Поток                               | 85 л/мин |
| Давление предохранительного клапана | 180 bar  |
| Давление реактивных клапанов        | 220 bar  |

## ЭЛЕКТРООБОРУДОВАНИЕ

|                      |  |
|----------------------|--|
| Напряжение           | 12 В   |
| Ёмкость аккумулятора | 100 В/Ач   |
| Генератор            | 14/110 В/А   |
| Фары                 | Передняя рабочая зона - 2шт. (галогеновые)<br>Задняя рабочая зона - 2шт. (галогеновые) |

## ЗАПРАВОЧНЫЕ ЁМКОСТИ

|                                    |       |
|------------------------------------|-------|
| Топливный бак                      | 96 л  |
| Гидравлический бак                 | 80 л  |
| Ёмкость бака с учётом гидросистемы | 120 л |
| Редуктора хода                     | 32 л  |
| Система смазки двигателя           | 8 л   |
| Система охлаждения двигателя       | 20 л  |

